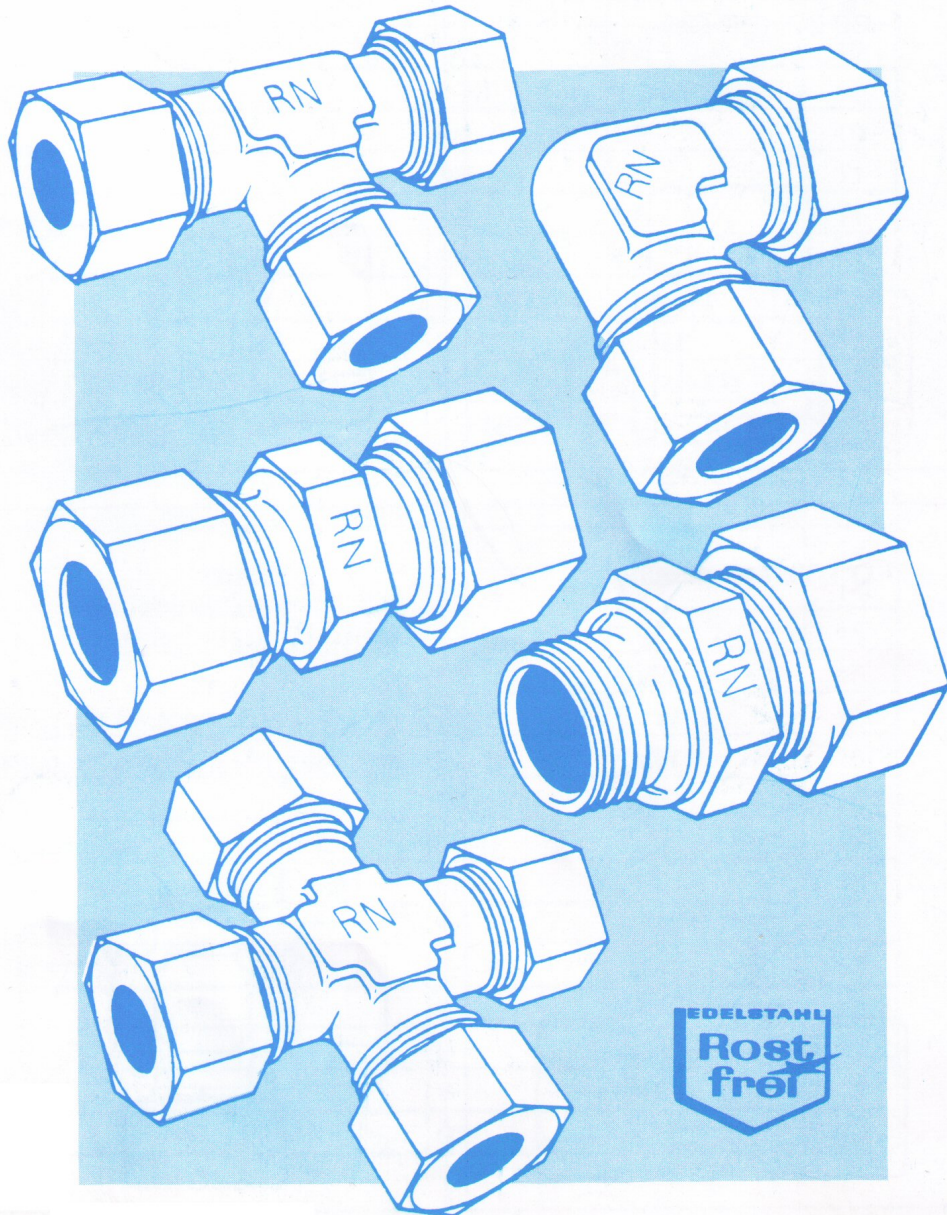


RUDOLF NIED

G.m.b.H.



Verschraubungen Mit Dichtkegel 24°

Aus 1.4571 Edelstahl nach
DIN 2353 / EN ISO 8434-4

24° Cone Connectors

SS316Ti according to
DIN 2353 / EN ISO 8434-4

51149 Köln, Hansestrasse 7

Tel.: +49 2203 97709 0

Fax.: +49 2203 97709 29

e-mail: info@rudolfnied.de

Inhaltsverzeichnis / Contents

Inhaltsverzeichnis / Contents	2
Konus-Reduzieranschluss mit Dichtkegel und O-Ring.....	3
Cone reducing adaptor with 24° nipple and O-ring	3
Konus-Reduzieranschluss mit Dichtkegel und O-Ring.....	4
Cone reducing adaptor with 24° nipple and O-ring	4
Konus-Reduzieranschluss mit Dichtkegel und O-Ring.....	5
Cone reducing adaptor with 24° nipple and O-ring	5
Konus-Reduzieranschluss mit Dichtkegel und O-Ring.....	6
Cone reducing adaptor with 24° nipple and O-ring	6
Einstellbare Winkel-verschraubung mit Dichtkegel und O-Ring.....	7
Adjustable elbow coupling with 24° nipple and O-ring	7
Einstellbare T-Verschraubung mit Dichtkegel und O-Ring.....	8
Adjustable tee coupling with 24° nipple and O-ring.....	8
Einstellbare L-Verschraubung mit Dichtkegel und O-Ring	9
Adjustable barrel tee coupling with 24° nipple and O-ring.....	9
Gerade Einschraub-verschraubung mit Dichtkegel und O-Ring.....	10
Adaptor with 24° nipple and O-ring	10
Gerade Verschraubung mit Dichtkegel und O-Ring	11
Straight coupling with 24° nipple and O-ring	11

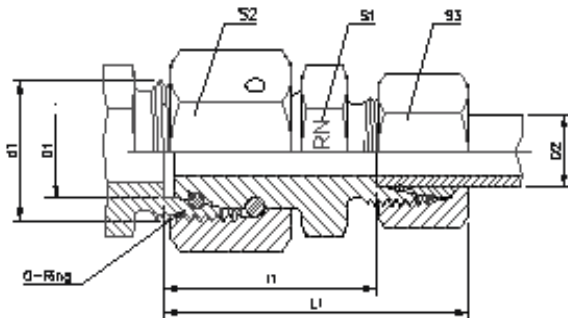
Konus- Reduzieranschluss mit Dichtkegel und O-Ring

Cone reducing adaptor
with 24° nipple and O-ring

9980.0000.000

Leichte Reihe

Light series



Baumaße sind ca. Maße bei angezogener Überwurfmutter. Teile werden vormontiert geliefert. Weitere Größen auf Anfrage.

Sizes are approximate dimensions at tightened cap nut. Parts will be delivered in pre-assembled way. Supplementary sizes on request.

PN	D1	D2	S3	d1	L	I5	S1	S2	ca. Kg.	
									für % St.	Bestellzeichen
250	8	6	12	M 14 x 1,5	37,5	23,5	17	14	4,0	DK-KRV 8 / 6 L
250	10	6	14	M 16 x 1,5	39,0	25,0	19	14	4,8	DK-KRV 10 / 6 L
250	10	8	14	M 16 x 1,5	39,0	25,0	19	17	5,5	DK-KRV 10 / 8 L
250	12	6	17	M 18 x 1,5	39,0	25,0	22	14	6,0	DK-KRV 12 / 6 L
250	12	8	17	M 18 x 1,5	39,0	25,0	22	17	6,8	DK-KRV 12 / 8 L
250	12	10	17	M 18 x 1,5	40,0	26,0	22	19	7,2	DK-KRV 12 / 10 L
250	15	6	19	M 22 x 1,5	42,5	28,5	27	14	9,5	DK-KRV 15 / 6 L
250	15	8	19	M 22 x 1,5	42,5	28,5	27	17	10,1	DK-KRV 15 / 8 L
250	15	10	19	M 22 x 1,5	43,0	29,0	27	19	10,4	DK-KRV 15 / 10 L
250	15	12	19	M 22 x 1,5	43,0	29,0	27	22	11,2	DK-KRV 15 / 12 L
160	18	6	24	M 26 x 1,5	42,0	28,0	32	14	13,5	DK-KRV 18 / 6 L
160	18	8	24	M 26 x 1,5	42,0	28,0	32	17	14,1	DK-KRV 18 / 8 L
160	18	10	24	M 26 x 1,5	43,0	29,0	32	19	14,3	DK-KRV 18 / 10 L
160	18	12	24	M 26 x 1,5	43,0	29,0	32	22	14,7	DK-KRV 18 / 12 L
160	18	15	24	M 26 x 1,5	44,5	30,0	32	27	16,5	DK-KRV 18 / 15 L
160	22	6	27	M 30 x 2,0	46,0	32,0	36	14	20,0	DK-KRV 22 / 6 L
160	22	8	27	M 30 x 2,0	46,0	32,0	36	17	20,3	DK-KRV 22 / 8 L
160	22	10	27	M 30 x 2,0	47,0	33,0	36	19	20,8	DK-KRV 22 / 10 L
160	22	12	27	M 30 x 2,0	47,0	33,0	36	22	21,0	DK-KRV 22 / 12 L

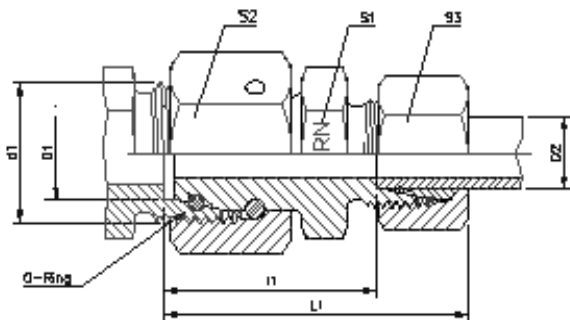
Konus- Reduzieranschluss mit Dichtkegel und O-Ring

Cone reducing adaptor with 24° nipple and O-ring

9980.0000.000

Leichte Reihe

Light series



Baumaße sind ca. Maße bei angezogener Überwurfmutter. Teile werden vormontiert geliefert. Weitere Größen auf Anfrage.
 Sizes are approximate dimensions at tightened cap nut. Parts will be delivered in pre-assembled way. Supplementary sizes on request.

PN	D1	D2	S3	d1	L	I5	S1	S2	ca. Kg.		Bestellzeichen
									für	% St.	
100	22	15	27	M 30 x 2,0	48,5	34,0	36	27	22,7		DK-KRV 22 / 15 L
100	22	18	27	M 30 x 2,0	49,5	33,5	36	32	26,1		DK-KRV 22 / 18 L
100	28	6	32	M 36 x 2,0	48,0	34,0	41	14	28,6		DK-KRV 28 / 6 L
100	28	8	32	M 36 x 2,0	48,0	34,0	41	17	29,0		DK-KRV 28 / 8 L
100	28	10	32	M 36 x 2,0	49,0	35,0	41	19	28,3		DK-KRV 28 / 10 L
100	28	12	32	M 36 x 2,0	49,0	35,0	41	22	30,9		DK-KRV 28 / 12 L
100	28	15	32	M 36 x 2,0	50,5	36,0	41	27	33,3		DK-KRV 28 / 15 L
100	28	18	32	M 36 x 2,0	51,5	35,5	41	32	31,9		DK-KRV 28 / 18 L
100	28	22	32	M 36 x 2,0	53,0	37,5	41	36	32,8		DK-KRV 28 / 22 L
100	35	6	41	M 45 x 2,0	51,0	37,0	50	14	32,9		DK-KRV 35 / 6 L
100	35	8	41	M 45 x 2,0	51,0	37,0	50	17	33,6		DK-KRV 35 / 8 L
100	35	10	41	M 45 x 2,0	52,0	38,0	50	19	33,9		DK-KRV 35 / 10 L
100	35	12	41	M 45 x 2,0	52,0	38,0	50	22	35,3		DK-KRV 35 / 12 L
100	35	15	41	M 45 x 2,0	53,5	39,0	50	27	37,4		DK-KRV 35 / 15 L
100	35	18	41	M 45 x 2,0	56,5	40,5	50	32	39,6		DK-KRV 35 / 18 L
100	35	22	41	M 45 x 2,0	56,0	40,5	50	36	42,0		DK-KRV 35 / 22 L
100	35	28	41	M 45 x 2,0	57,0	40,5	50	41	42,5		DK-KRV 35 / 28 L
100	42	10	50	M 52 x 2,0	55,5	41,5	60	19	55,8		DK-KRV 42 / 10 L
100	42	12	50	M 52 x 2,0	55,5	41,5	60	22	56,6		DK-KRV 42 / 12 L
100	42	15	50	M 52 x 2,0	57,0	42,5	60	27	58,0		DK-KRV 42 / 15 L
100	42	18	50	M 52 x 2,0	58,0	42,0	60	32	61,2		DK-KRV 42 / 18 L
100	42	22	50	M 52 x 2,0	59,5	44,0	60	36	63,2		DK-KRV 42 / 22 L
100	42	28	50	M 52 x 2,0	60,5	44,0	60	41	63,7		DK-KRV 42 / 28 L
100	42	35	50	M 52 x 2,0	64,5	43,0	60	50	69,7		DK-KRV 42 / 35 L

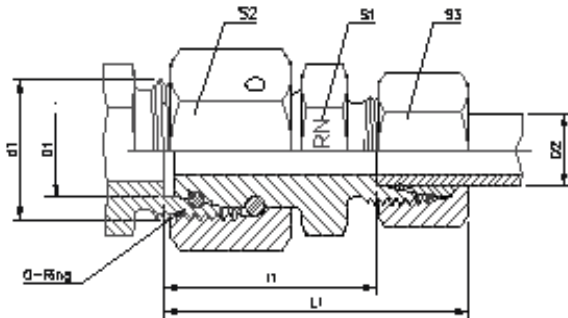
Konus- Reduzieranschluss mit Dichtkegel und O-Ring

Cone reducing adaptor
with 24° nipple and O-ring

9980.0000.000

Schwere Reihe

Heavy series



Baumaße sind ca. Maße bei angezogener Überwurfmutter. Teile werden vormontiert geliefert. Weitere Größen auf Anfrage.

Sizes are approximate dimensions at tightened cap nut. Parts will be delivered in pre-assembled way. Supplementary sizes on request.

PN	D1	D2	S3	d1	L	I5	S1	S2	ca. Kg.	
									für % St.	Bestellzeichen
630	8	6	14	M 16 x 1,5	42,0	27,0	19	17	6,1	DK-KRV 8 / 6 S
630	10	6	17	M 18 x 1,5	42,5	27,5	22	17	7,0	DK-KRV 10 / 6 S
630	10	8	17	M 18 x 1,5	42,5	26,0	22	19	8,0	DK-KRV 10 / 8 S
630	12	6	17	M 20 x 1,5	45,0	27,0	24	17	8,5	DK-KRV 12 / 6 S
630	12	8	17	M 20 x 1,5	45,0	27,0	24	19	9,2	DK-KRV 12 / 8 S
630	12	10	19	M 20 x 1,5	45,5	26,5	24	22	10,9	DK-KRV 12 / 10 S
630	14	6	19	M 22 x 1,5	46,5	29,0	27	17	11,5	DK-KRV 14 / 6 S
630	14	8	19	M 22 x 1,5	46,5	29,0	27	19	11,9	DK-KRV 14 / 8 S
630	14	10	19	M 22 x 1,5	47,0	28,5	27	22	12,9	DK-KRV 14 / 10 S
630	14	12	22	M 22 x 1,5	46,5	28,5	27	24	13,8	DK-KRV 14 / 12 S
400	16	6	22	M 24 x 1,5	47,0	29,0	30	17	14,4	DK-KRV 16 / 6 S
400	16	8	22	M 24 x 1,5	47,0	29,0	30	19	15,0	DK-KRV 16 / 8 S
400	16	10	22	M 24 x 1,5	47,5	28,5	30	22	15,8	DK-KRV 16 / 10 S
400	16	12	22	M 24 x 1,5	47,0	28,5	30	24	16,3	DK-KRV 16 / 12 S
400	16	14	24	M 24 x 1,5	51,0	30,0	30	27	18,6	DK-KRV 16 / 14 S
400	20	6	27	M 30 x 2,0	51,0	34,0	36	17	21,3	DK-KRV 20 / 6 S
400	20	8	27	M 30 x 2,0	51,0	34,0	36	19	21,6	DK-KRV 20 / 8 S
400	20	10	27	M 30 x 2,0	51,5	33,5	36	22	22,6	DK-KRV 20 / 10 S
400	20	12	27	M 30 x 2,0	51,0	33,5	36	24	23,1	DK-KRV 20 / 12 S
400	20	14	27	M 30 x 2,0	55,0	35,0	36	27	25,2	DK-KRV 20 / 14 S
400	20	16	27	M 30 x 2,0	54,0	34,5	36	30	26,0	DK-KRV 20 / 16 S

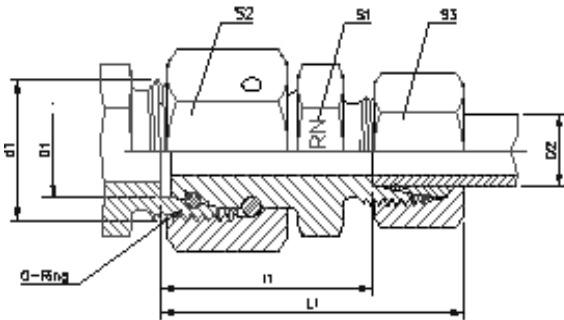
Konus- Reduzieranschluss mit Dichtkegel und O-Ring

Cone reducing adaptor
with 24° nipple and O-ring

9980.0000.000

Schwere Reihe

Heavy series



Baumaße sind ca. Maße bei angezogener Überwurfmutter. Teile werden vormontiert geliefert. Weitere Größen auf Anfrage.

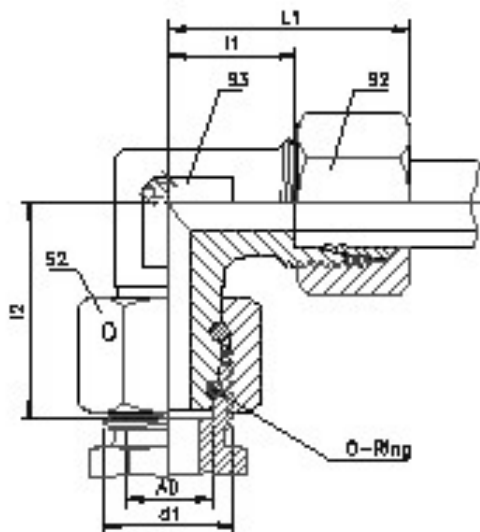
Sizes are approximate dimensions at tightened cap nut. Parts will be delivered in pre-assembled way. Supplementary sizes on request.

PN	D1	D2	S3	d1	L	I5	S1	S2	ca. Kg.	
									für % St.	Bestellzeichen
400	25	6	32	M 36 x 2,0	53,5	38,5	46	17	35,1	DK-KRV 25 / 6 S
400	25	8	32	M 36 x 2,0	53,5	38,5	46	19	35,3	DK-KRV 25 / 8 S
400	25	10	32	M 36 x 2,0	54,0	38,0	46	22	36,4	DK-KRV 25 / 10 S
400	25	12	32	M 36 x 2,0	53,5	38,0	46	24	36,8	DK-KRV 25 / 12 S
400	25	14	32	M 36 x 2,0	57,5	39,5	46	27	38,9	DK-KRV 25 / 14 S
400	25	16	32	M 36 x 2,0	56,5	39,0	46	30	39,9	DK-KRV 25 / 16 S
400	25	20	32	M 36 x 2,0	60,5	39,0	46	36	44,0	DK-KRV 25 / 20 S
250	30	6	41	M 42 x 2,0	59,0	44,0	50	17	43,1	DK-KRV 30 / 6 S
250	30	8	41	M 42 x 2,0	59,0	44,0	50	19	42,6	DK-KRV 30 / 8 S
250	30	10	41	M 42 x 2,0	59,5	43,5	50	22	43,9	DK-KRV 30 / 10 S
250	30	12	41	M 42 x 2,0	59,0	43,5	50	24	44,3	DK-KRV 30 / 12 S
250	30	14	41	M 42 x 2,0	63,0	45,0	50	27	46,6	DK-KRV 30 / 14 S
250	30	16	41	M 42 x 2,0	62,0	44,5	50	30	48,9	DK-KRV 30 / 16 S
250	30	20	41	M 42 x 2,0	66,0	44,5	50	36	53,5	DK-KRV 30 / 20 S
250	30	25	41	M 42 x 2,0	69,5	45,0	50	46	67,0	DK-KRV 30 / 25 S
250	38	6	50	M 52 x 2,0	62,5	47,5	60	17	57,5	DK-KRV 38 / 6 S
250	38	8	50	M 52 x 2,0	62,5	47,5	60	19	60,3	DK-KRV 38 / 8 S
250	38	10	50	M 52 x 2,0	63,0	47,0	60	22	61,3	DK-KRV 38 / 10 S
250	38	12	50	M 52 x 2,0	62,5	47,0	60	24	61,4	DK-KRV 38 / 12 S
250	38	14	50	M 52 x 2,0	66,5	48,5	60	27	63,3	DK-KRV 38 / 14 S
250	38	16	50	M 52 x 2,0	66,5	48,0	60	30	65,1	DK-KRV 38 / 16 S
250	38	20	50	M 52 x 2,0	69,5	48,0	60	36	71,5	DK-KRV 38 / 20 S
250	38	25	50	M 52 x 2,0	73,0	48,5	60	46	83,0	DK-KRV 38 / 25 S
250	38	30	50	M 52 x 2,0	75,0	49,0	60	50	86,3	DK-KRV 38 / 30 S

Einstellbare Winkel- verschraubung mit Dichtkegel und O-Ring

Adjustable elbow coupling with 24° nipple and O-ring

9180.0000.000



Baumaße sind ca. Maße bei angezogener Überwurfmutter. Teile werden montiert geliefert. Weitere Größen auf Anfrage.

Sizes are approximate dimensions at tightened cap nut. Parts will be delivered in assembled way. Supplementary sizes on request.

Standard O-Ring NBR / Perbunan, FPM / Viton O-Ring auf Anfrage. Standard O-ring NBR / Perbunan. FPM / Viton O-ring on request.

Durch Verbindung mit Einschraubstutzen mit zylindrischem, kegeligem oder NPT-Gewinde sind Kombinationen möglich.

Combinations with male stud couplings parallel thread or taper thread or NPT thread are possible too.

Weitere Informationen über Einschraubstutzen siehe RN 9001 / RN 9002 / RN 9003 / RN 9004 / RN 9005.

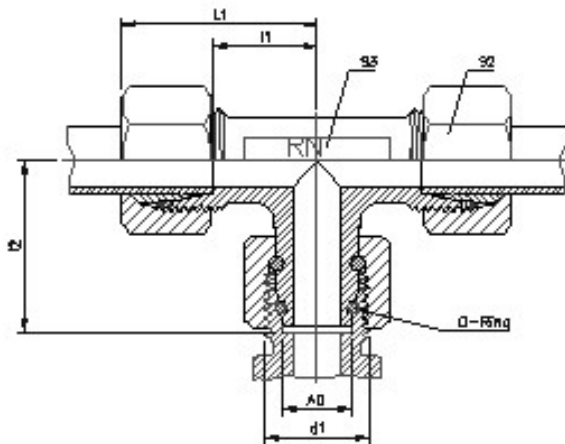
More information about male stud couplings see RN 9001 / RN 9002 / RN 9003 / RN 9004 / RN 9005.

Reihe	Rohr								ca. Kg.	
	AD	d1	S1	S2	L2	I2	I5	O-Ring	für % St.	Bestellzeichen
L leicht PN 250	6	M 12 x 1,5	14	12	27	12,0	26,0	4,0 x 1,5	4,3	DK-DDL 6
	8	M 14 x 1,5	17	12	29	14,0	27,5	6,0 x 1,5	5,7	DK-DDL 8
	10	M 16 x 1,5	19	14	30	15,0	29,0	7,5 x 1,5	7,3	DK-DDL 10
	12	M 18 x 1,5	22	17	32	17,0	29,5	9,0 x 1,5	10,0	DK-DDL 12
	15	M 22 x 1,5	27	19	36	21,0	32,5	12,0 x 2,0	16,8	DK-DDL 15
PN 160	18	M 26 x 1,5	32	24	40	23,5	35,5	15,0 x 2,0	24,1	DK-DDL 18
	22	M 30 x 2,0	36	27	44	27,5	38,5	20,0 x 2,0	33,0	DK-DDL 22
PN 100	28	M 36 x 2,0	41	36	47	30,5	41,5	26,0 x 2,0	49,3	DK-DDL 28
	35	M 45 x 2,0	50	41	56	34,5	51,0	32,0 x 2,5	69,0	DK-DDL 35
	42	M 52 x 2,0	60	50	63	40,0	56,0	38,0 x 2,5	108,1	DK-DDL 42
S schwer PN 630	6	M 14 x 1,5	17	12	31	16,0	27,7	4,0 x 1,5	6,4	DK-DDS 6
	8	M 16 x 1,5	19	14	32	17,0	27,9	6,0 x 1,5	8,4	DK-DDS 8
	10	M 18 x 1,5	22	17	34	17,5	30,0	7,5 x 1,5	11,5	DK-DDS 10
	12	M 20 x 1,5	24	17	38	21,5	31,0	9,0 x 1,5	14,2	DK-DDS 12
	14	M 22 x 1,5	27	19	40	22,0	35,0	10,0 x 2,0	19,6	DK-DDS 14
PN 400	16	M 24 x 1,5	30	24	43	24,5	36,5	12,0 x 2,0	26,0	DK-DDS 16
	20	M 30 x 2,0	36	27	48	26,5	44,5	16,3 x 2,4	40,6	DK-DDS 20
	25	M 36 x 2,0	46	36	54	30,0	50,0	20,3 x 2,4	74,7	DK-DDS 25
PN 250	30	M 42 x 2,0	50	41	62	35,5	55,0	25,3 x 2,4	95,7	DK-DDS 30
	38	M 52 x 2,0	60	50	72	41,0	63,0	33,3 x 2,4	143,0	DK-DDS 38

Einstellbare T- Verschraubung mit Dichtkegel und O-Ring

Adjustable tee coupling with 24° nipple and O-ring

9280.0000.000



Baumaße sind ca. Maße bei angezogener Überwurfmutter. Teile werden montiert geliefert. Weitere Größen auf Anfrage.

Sizes are approximate dimensions at tightened cap nut. Parts will be delivered in assembled way. Supplementary sizes on request.

Standard O-Ring NBR / Perbunan, FPM / Viton O-Ring auf Anfrage. Standard O-ring NBR / Perbunan. FPM / Viton O-ring on request.

Durch Verbindung mit Einschraubstutzen mit zylindrischem, kegeligem oder NPT-Gewinde sind Kombinationen möglich.

Combinations with male stud couplings parallel thread or taper thread or NPT thread are possible too.

Weitere Informationen über Einschraubstutzen siehe RN 9001 / RN 9002 / RN 9003 / RN 9004 / RN 9005.

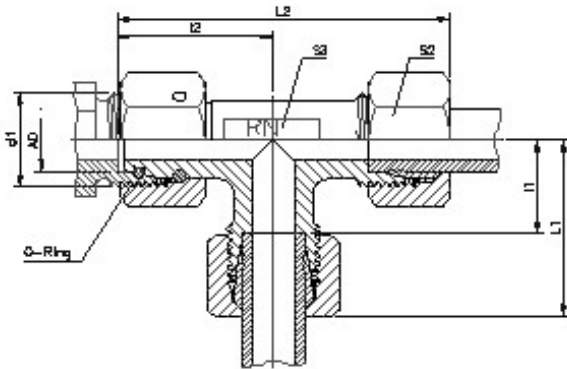
More information about male stud couplings see RN 9001 / RN 9002 / RN 9003 / RN 9004 / RN 9005.

Rohr								ca. Kg.		Bestellzeichen	
Reihe	AD	d1	S1	S2	L2	I2	I5	O-Ring	für % St.		
L leicht	6	M 12 x 1,5	14	12	27	12,0	26,0	4,0 x 1,5	5,9	DK-EEL 6	
	8	M 14 x 1,5	17	12	29	14,0	27,5	6,0 x 1,5	8,2	DK-EEL 8	
	PN 250	10	M 16 x 1,5	19	14	30	15,0	29,0	7,5 x 1,5	10,5	DK-EEL 10
		12	M 18 x 1,5	22	17	32	17,0	29,5	9,0 x 1,5	13,9	DK-EEL 12
		15	M 22 x 1,5	27	19	36	21,0	32,5	12,0 x 2,0	23,7	DK-EEL 15
PN 160	18	M 26 x 1,5	32	24	40	23,5	35,5	15,0 x 2,0	34,2	DK-EEL 18	
	22	M 30 x 2,0	36	27	44	27,5	38,5	20,0 x 2,0	45,3	DK-EEL 22	
PN 100	28	M 36 x 2,0	41	36	47	30,5	41,5	26,0 x 2,0	65,9	DK-EEL 28	
	35	M 45 x 2,0	50	41	56	34,5	51,0	32,0 x 2,5	96,5	DK-EEL 35	
	42	M 52 x 2,0	60	50	63	40,0	56,0	38,0 x 2,5	146,4	DK-EEL 42	
S schwer	6	M 14 x 1,5	17	12	31	16,0	27,7	4,0 x 1,5	9,6	DK-EES 6	
	8	M 16 x 1,5	19	14	32	17,0	27,9	6,0 x 1,5	12,1	DK-EES 8	
	PN 630	10	M 18 x 1,5	22	17	34	17,5	30,0	7,5 x 1,5	16,8	DK-EES 10
		12	M 20 x 1,5	24	17	38	21,5	31,0	9,0 x 1,5	20,8	DK-EES 12
		14	M 22 x 1,5	27	19	40	22,0	35,0	10,0 x 2,0	28,7	DK-EES 14
PN 400	16	M 24 x 1,5	30	24	43	24,5	36,5	12,0 x 2,0	37,7	DK-EES 16	
	20	M 30 x 2,0	36	27	48	26,5	44,5	16,3 x 2,4	57,5	DK-EES 20	
	25	M 36 x 2,0	46	36	54	30,0	50,0	20,3 x 2,4	107,1	DK-EES 25	
PN 250	30	M 42 x 2,0	50	41	62	35,5	55,0	25,3 x 2,4	135,6	DK-EES 30	
	38	M 52 x 2,0	60	50	72	41,0	63,0	33,3 x 2,4	206,0	DK-EES 38	

Einstellbare L- Verschraubung mit Dichtkegel und O-Ring

Adjustable barrel tee coupling with 24° nipple and O-ring

9380.0000.000



Baumaße sind ca. Maße bei angezogener Überwurfmutter. Teile werden montiert geliefert. Weitere Größen auf Anfrage.

Sizes are approximate dimensions at tightened cap nut. Parts will be delivered in assembled way. Supplementary sizes on request.

Standard O-Ring NBR / Perbunan, FPM / Viton O-Ring auf Anfrage. Standard O-ring NBR / Perbunan. FPM / Viton O-ring on request.

Durch Verbindung mit Einschraubstutzen mit zylindrischem, kegeligem oder NPT-Gewinde sind Kombinationen möglich.

Combinations with male stud couplings parallel thread or taper thread or NPT thread are possible too.

Weitere Informationen über Einschraubstutzen siehe RN 9001 / RN 9002 / RN 9003 / RN 9004 / RN 9005.

More information about male stud couplings see RN 9001 / RN 9002 / RN 9003 / RN 9004 / RN 9005.

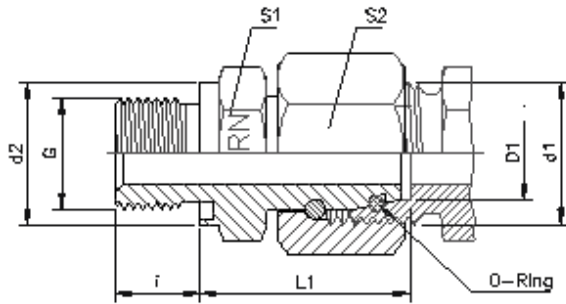
Reihe	Rohr								ca. Kg.		Bestellzeichen
	AD	d1	S1	S2	L2	I2	I5	L5	O-Ring	für % St.	
L leicht PN 250	6	M 12 x 1,5	14	12	27	12,0	26,0	52	4,0 x 1,5	5,9	DK-FFL 6
	8	M 14 x 1,5	17	12	29	14,0	27,5	55,5	6,0 x 1,5	8,2	DK-FFL 8
	10	M 16 x 1,5	19	14	30	15,0	29,0	58,0	7,5 x 1,5	10,5	DK-FFL 10
	12	M 18 x 1,5	22	17	32	17,0	29,5	60,5	9,0 x 1,5	13,9	DK-FFL 12
	15	M 22 x 1,5	27	19	36	21,0	32,5	68,0	12,0 x 2,0	23,7	DK-FFL 15
PN 160	18	M 26 x 1,5	32	24	40	23,5	35,5	75,0	15,0 x 2,0	34,2	DK-FFL 18
	22	M 30 x 2,0	36	27	44	27,5	38,5	81,5	20,0 x 2,0	45,3	DK-FFL 22
PN 100	28	M 36 x 2,0	41	36	47	30,5	41,5	88,5	26,0 x 2,0	65,9	DK-FFL 28
	35	M 45 x 2,0	50	41	56	34,5	51,0	107,0	32,0 x 2,5	96,5	DK-FFL 35
	42	M 52 x 2,0	60	50	63	40,0	56,0	118,5	38,0 x 2,5	146,4	DK-FFL 42
S schwer PN 630	6	M 14 x 1,5	17	12	31	16,0	27,7	58,7	4,0 x 1,5	9,6	DK-FFS 6
	8	M 16 x 1,5	19	14	32	17,0	27,9	59,9	6,0 x 1,5	12,1	DK-FFS 8
	10	M 18 x 1,5	22	17	34	17,5	30,0	63,5	7,5 x 1,5	16,8	DK-FFS 10
	12	M 20 x 1,5	24	17	38	21,5	31,0	68,0	9,0 x 1,5	20,8	DK-FFS 12
	14	M 22 x 1,5	27	19	40	22,0	35,0	75,0	10,0 x 2,0	28,7	DK-FFS 14
PN 400	16	M 24 x 1,5	30	24	43	24,5	36,5	78,5	12,0 x 2,0	37,7	DK-FFS 16
	20	M 30 x 2,0	36	27	48	26,5	44,5	92,5	16,3 x 2,4	57,5	DK-FFS 20
	25	M 36 x 2,0	46	36	54	30,0	50,0	104,5	20,3 x 2,4	107,1	DK-FFS 25
PN 250	30	M 42 x 2,0	50	41	62	35,5	55,0	116,5	25,3 x 2,4	135,6	DK-FFS 30
	38	M 52 x 2,0	60	50	72	41,0	63,0	134,5	33,3 x 2,4	206,0	DK-FFS 38

Gerade Einschraub- verschraubung mit Dichtkegel und O-Ring

Adaptor with 24° nipple and O-ring

9081.0000.100

Withworth Rohrgewinde
BSP-thread



Baumaße sind ca. Maße bei angezogener Überwurfmutter. Teile werden komplett montiert geliefert. Metrisches Gewinde auf Anfrage.

Sizes are approximate dimensions at tightened cap nut. Parts will be delivered in assembled way. Metric thread on request.

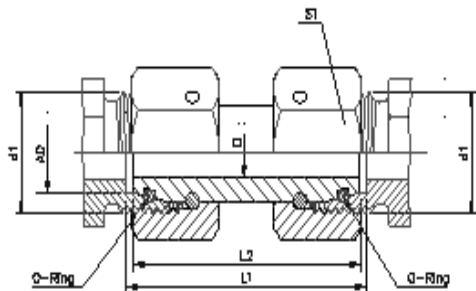
Hinweis: Einstellbare Winkel-, T- und L-Verschraubungen ergeben sich auch durch die Kombination von Geraden Einschraubverschraubungen mit Dichtkegel und den Baureihen K und Q. Note: adjustable Elbow, branch tee and barrel tee couplings can also be combined by using adaptors with 24° nipple and couplings of series K and Q.

Reihe	Rohr			Einschraub-					ca. Kg.		
	AD	d1	S2	S1	D7	I2	zapfen G	I5	D1	für % St.	Bestellzeichen
L leicht PN 250	6	M 12 x 1,5	14	14	14	12,0	G 1/8" A	24,5	6	2,3	DK-CBL 6 G 1/8" ED
	8	M 14 x 1,5	17	19	18	14,0	G 1/4" A	29,5	8	5,2	DK-CBL 8 G 1/4" ED
	10	M 16 x 1,5	19	19	19	15,0	G 1/4" A	27,5	10	4,8	DK-CBL 10 G 1/4" ED
	12	M 18 x 1,5	22	22	22	17,0	G 3/8" A	34,0	12	8,6	DK-CBL 12 G 3/8" ED
	15	M 22 x 1,5	27	27	26	21,0	G 1/2" A	32,0	15	11,9	DK-CBL 15 G 1/2" ED
PN 160	18	M 26 x 1,5	32	27	27	23,5	G 1/2" A	31,5	18	13,3	DK-CBL 18 G 1/2" ED
	22	M 30 x 2,0	36	32	32	27,5	G 3/4" A	32,5	22	18,7	DK-CBL 22 G 3/4" ED
PN 100	28	M 36 x 2,0	41	41	39	30,5	G 1" A	35,0	28	26,6	DK-CBL 28 G 1" ED
	35	M 45 x 2,0	50	50	49	34,5	G 1 1/4" A	42,5	35	44,1	DK-CBL 35 G 1 1/4" ED
	42	M 52 x 2,0	60	55	55	40,0	G 1 1/2" A	46,5	42	63,4	DK-CBL 42 G 1 1/2" ED
S schwer PN 630	6	M 14 x 1,5	17	19	19	16,0	G 1/4" A	27,0	6	4,5	DK-CBS 6 G 1/4" ED
	8	M 16 x 1,5	19	19	18	17,0	G 1/4" A	29,5	8	5,6	DK-CBS 8 G 1/4" ED
	10	M 18 x 1,5	22	22	22	17,5	G 3/8" A	32,0	10	8,4	DK-CBS 10 G 3/8" ED
	12	M 20 x 1,5	24	22	22	21,5	G 3/8" A	34,0	12	9,6	DK-CBS 12 G 3/8" ED
	14	M 22 x 1,5	27	27	26	22,0	G 1/2" A	36,5	14	14,7	DK-CBS 14 G 1/2" ED
PN 400	16	M 24 x 1,5	30	27	26	24,5	G 1/2" A	37,0	16	15,8	DK-CBS 16 G 1/2" ED
	20	M 30 x 2,0	36	32	32	26,5	G 3/4" A	43,0	20	25,6	DK-CBS 20 G 3/4" ED
	25	M 36 x 2,0	46	41	39	30,0	G 1" A	48,0	25	49,9	DK-CBS 25 G 1" ED
PN 250	30	M 42 x 2,0	50	50	49	35,5	G 1 1/4" A	51,0	30	66,6	DK-CBS 30 G 1 1/4" ED
	38	M 52 x 2,0	60	55	55	41,0	G 1 1/2" A	60,0	38	95,7	DK-CBS 38 G 1 1/2" ED

Gerade Verschraubung mit Dichtkegel und O- Ring

Straight coupling with 24° nipple and O-ring

9080.0000.000



Standard mit O-Ring aus Perbunan, Viton auf Anfrage. Andere Größen auf Anfrage.

Standard with O-ring Perbunan, Viton on request. Other sizes on request.

Reihe	Rohr				ca. Kg.	
	AD	O-Ring	L	(Mutter) d1	für % St.	Bestellzeichen
L leicht PN 315	6	4,0 x 1,5	18,5	M 12 x 1,5	2,8	DK- EL 6
	8	6,0 x 1,5	18,5	M 14 x 1,5	4,1	DK- EL 8
	10	7,5 x 1,5	20,0	M 16 x 1,5	5,3	DK- EL 10
	12	9,0 x 1,5	20,5	M 18 x 1,5	7,1	DK- EL 12
	15	12,0 x 2,0	20,5	M 22 x 1,5	12,9	DK- EL 15
	18	15,0 x 2,0	22,5	M 26 x 1,5	16,5	DK- EL 18
PN 160	22	20,0 x 2,0	25,0	M 30 x 2,0	24,3	DK- EL 22
	28	26,0 x 2,0	25,5	M 36 x 2,0	31,9	DK- EL 28
	35	32,0 x 2,5	30,0	M 45 x 2,0	44,9	DK- EL 35
	42	38,0 x 2,5	30,0	M 52 x 2,0	73,7	DK- EL 42
S schwer PN 630	6	4,0 x 1,5	18,5	M 12 x 1,5	4,1	DK-ES 6
	8	6,0 x 1,5	18,5	M 14 x 1,5	5,4	DK-ES 8
	10	7,5 x 1,5	20,0	M 16 x 1,5	7,4	DK-ES 10
	12	9,0 x 1,5	20,5	M 18 x 1,5	9,5	DK-ES 12
	14	10,0 x 2,0	22,5	M 22 x 1,5	13,1	DK-ES 14
PN 400	16	12,0 x 2,0	23,5	M 24 x 1,5	17,2	DK-ES 16
	20	16,3 x 2,4	28,5	M 30 x 2,0	26,1	DK-ES 20
	25	20,3 x 2,4	29,0	M 36 x 2,0	47,7	DK-ES 25
PN 315	30	25,3 x 2,4	30,5	M 42 x 2,0	60,5	DK-ES 30
	38	33,3 x 2,4	33,0	M 52 x 2,0	82,6	DK-ES 38